

### Шаг 2. Установка тренажера на стене.

Проделайте отверстия для установки. На рисунке 2 показаны параметры для монтажных отверстий при среднем росте человека 175 см.

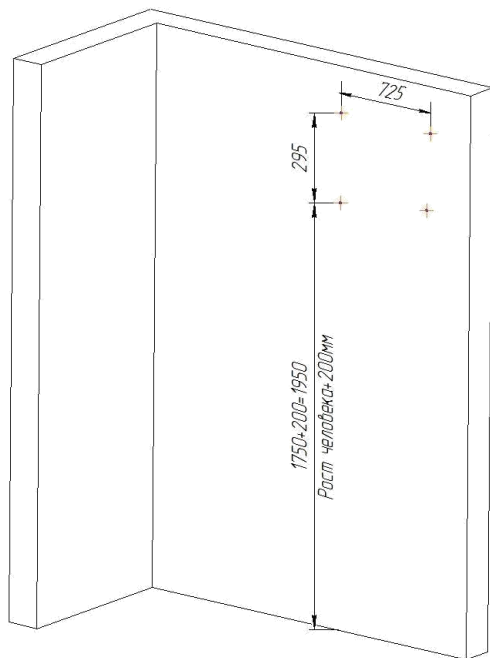


Рис. 2

### Шаг 3. Крепление снаряда

Для установки используйте дюбели и шурупы из комплекта.

Снаряд установлен и готов к эксплуатации (Рис. 3)

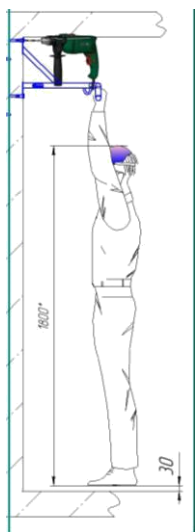


Рис. 3

## Турник настенный Spektr Sport Классик 1 цельносварной черный (SP Б\_КТ1.2)

### Технический паспорт (руководство)



#### Общие положения

Настоящий Паспорт (руководство) содержит краткое техническое описание продукции — «Турник настенный Spektr Sport Классик 1 цельносварной черный», и дает общее представление о конструкции спортивного снаряда и требованиях к эксплуатации изделия.

#### Гарантийные обязательства

Изготовитель гарантирует соответствие изделия требованиям технических условий при соблюдении мер безопасности, правил и условий сборки, установки, эксплуатации, транспортирования и хранения. Гарантийный срок эксплуатации 12 месяцев со дня продажи.

Гарантия не распространяется на изделия, поврежденные при перевозке или из-за несоблюдения мер безопасности, правил и условий сборки, установки, эксплуатации, транспортирования и хранения, приведенных в данном руководстве. Изготовитель оставляет за собой право на внесение изменений в конструкцию и комплектацию изделия, не отраженных в тексте паспорта, не влияющих на его эксплуатационные качества.

#### МЕРЫ ПРЕДОСТОРОЖНОСТИ.

Конструкция этого силового комплекса максимально безопасна для использования. Тем не менее, необходимо соблюдать определенные правила во время тренировки. Обязательно прочитайте эту инструкцию перед тем, как приступить к занятиям. К числу обязательных для соблюдения предосторожностей относятся.

1. Держите детей и животных на удаленном расстоянии от тренажера. Не оставляйте детей без присмотра в той комнате, где находится тренажер.
2. Только один пользователь может одновременно заниматься на тренажере.
3. Если Вы почувствовали головокружение, тошноту, боль в груди или другие необычные симптомы, остановите тренировку. **НЕМЕДЛЕННО ОБРАТИТЕСЬ К ВРАЧУ.**
4. Тренажер должен располагаться на чистой ровной поверхности. Нельзя использовать тренажер около воды или снаружи помещения.
5. Всегда надевайте соответствующую спортивную одежду для тренировки.
6. Используйте этот тренажер только по его прямому назначению. Не используйте дополнительные опции, которые не рекомендованы производителем.
7. Не располагайте острые предметы в непосредственной близости от тренажера.
8. Люди с ограниченными возможностями здоровья могут использовать тренажер только под присмотром врача или квалифицированного персонала.
9. Перед началом силовой тренировки всегда выполняйте упражнения на растяжку.
10. Запрещено использовать тренажер, если он поврежден или работает неправильно.
11. **Максимальная нагрузка на турник – 200 кг.**

#### ВНИМАНИЕ!

ПЕРЕД НАЧАЛОМ ЗАНЯТИЙ ОБЯЗАТЕЛЬНО ПРОКОНСУЛЬТИРУЙТЕСЬ С ВРАЧОМ. ЭТО ОСОБЕННО ВАЖНО ДЛЯ ЛИЦ СТАРШЕ 35 ЛЕТ ИЛИ ТЕХ, У КОГО НАБЛЮДАЮТСЯ ПРОБЛЕМЫ СЕРДЕЧНО-СОСУДИСТОЙ СИСТЕМЫ. ПРОЧИТАЙТЕ ВНИМАТЕЛЬНО ВСЕ ИНСТРУКЦИИ ПЕРЕД ИСПОЛЬЗОВАНИЕМ ТРЕНАЖЕРА. ПРОИЗВОДЕТЕЛЬ НЕ НЕСЕТ ОТВЕТСТВЕННОСТИ ЗА ТРАВМЫ ИЛИ УЩЕРБ, НАНЕСЕННЫЙ ПО ПРИЧИНЕ НЕПРАВОМЕРНОГО ИСПОЛЬЗОВАНИЯ ОБОРУДОВАНИЯ.

#### Условия эксплуатации, транспортировки и хранения.

Изделие должно ежедневно осматриваться и проверяться на предмет повреждений, болты подтягиваться. Эксплуатация и транспортировка изделия должна осуществляться в условиях, исключающих воздействие избыточной влажности, агрессивных сред, так же следует исключить возможность механических повреждений.

Изделие должно храниться (до установки в упаковке производителя) в сухих, закрытых, проветриваемых помещениях грузоотправителя и грузополучателя на расстоянии не менее 1м от отопительных приборов, при условии защиты изделий от прямого воздействия солнечных лучей, механических повреждений и действия агрессивных сред. Необходим периодический уход за поверхностью изделия, протирка от пыли и загрязнений.

#### Комплектация

Деталь, метиз	Кол-во
Каркас турника	1
Дюбель распорный пластиковый 12x70мм	4
Шуруп с шестигранной головкой 8x70	4
Заглушка пластиковая	2
Шайба М8	4
Анкерный болт с кольцом М8х60	2
Мягкая ручка (грипса)	2

#### Сборка тренажера.

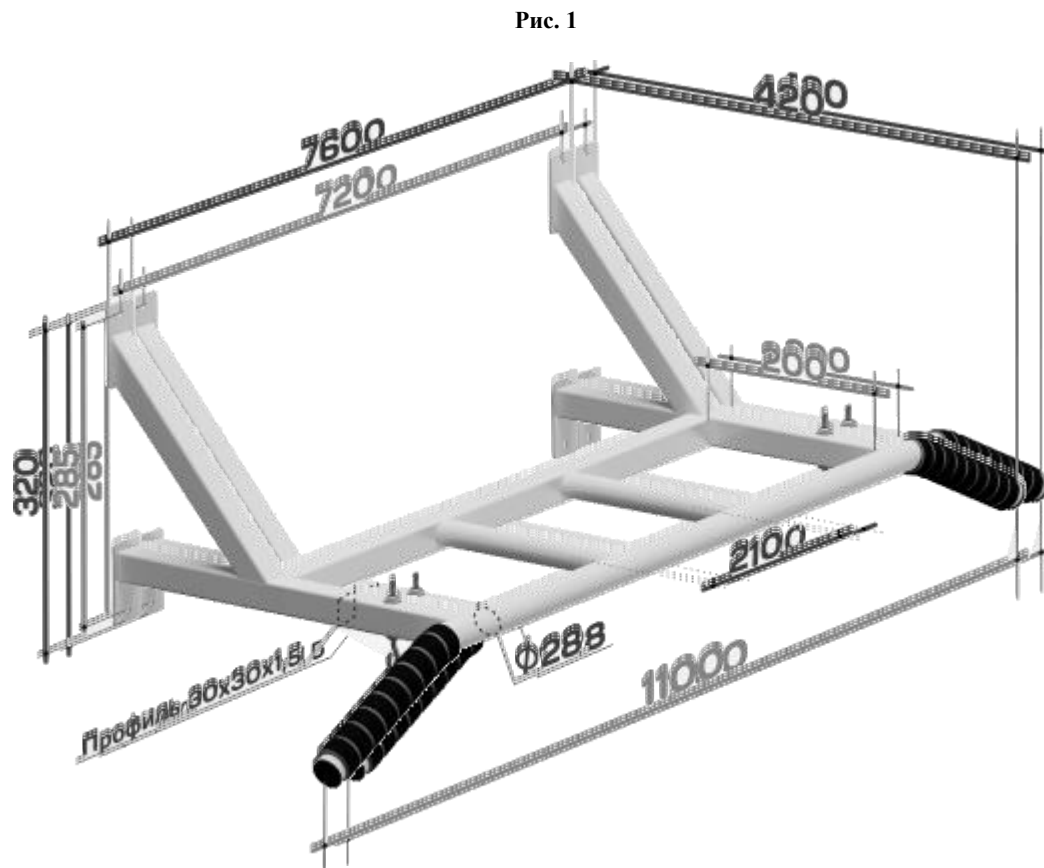
##### Необходимый инструмент:

Ключ на 13

Желательное количество человек: 2

##### Шаг 1. Установка заглушек.

- Установите заглушки из комплекта (Рис. 1)



- Турник укомплектован двумя мягкими ручками длиной 22 см. Предназначены они для установки на широкий хват (как на рис. 1). Максимальное количество для данного турника – 4 ручки длиной 22 см. При этом 2 ручки следует разрезать пополам и вдоль всей длины, чтобы разместить на местах прямого и узкого хвата. Надевайте ручки на широкий хват вкручивающими движениями и обильно смачивайте их водой (можно смазать внутри мыльным раствором). Демонтаж заглушек при установке мягких ручек не требуется.