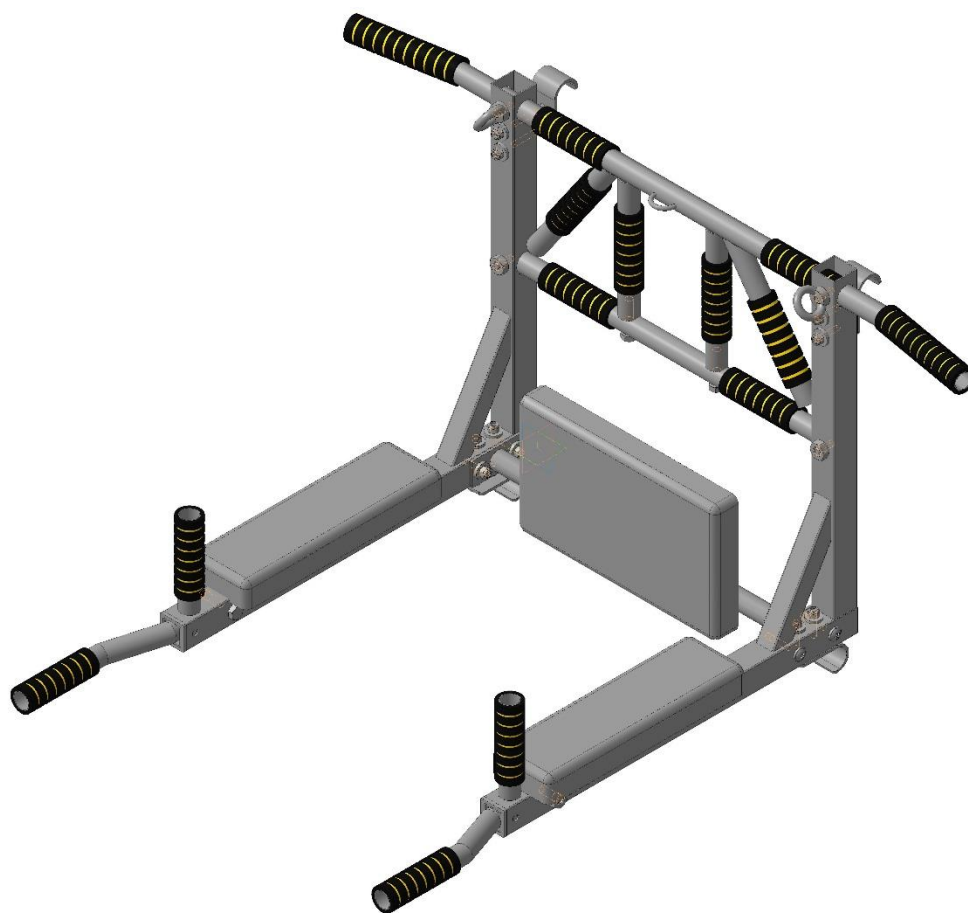


**Турник Брусья Пресс 3 в 1 разборный белый мультихват
(256.01)**

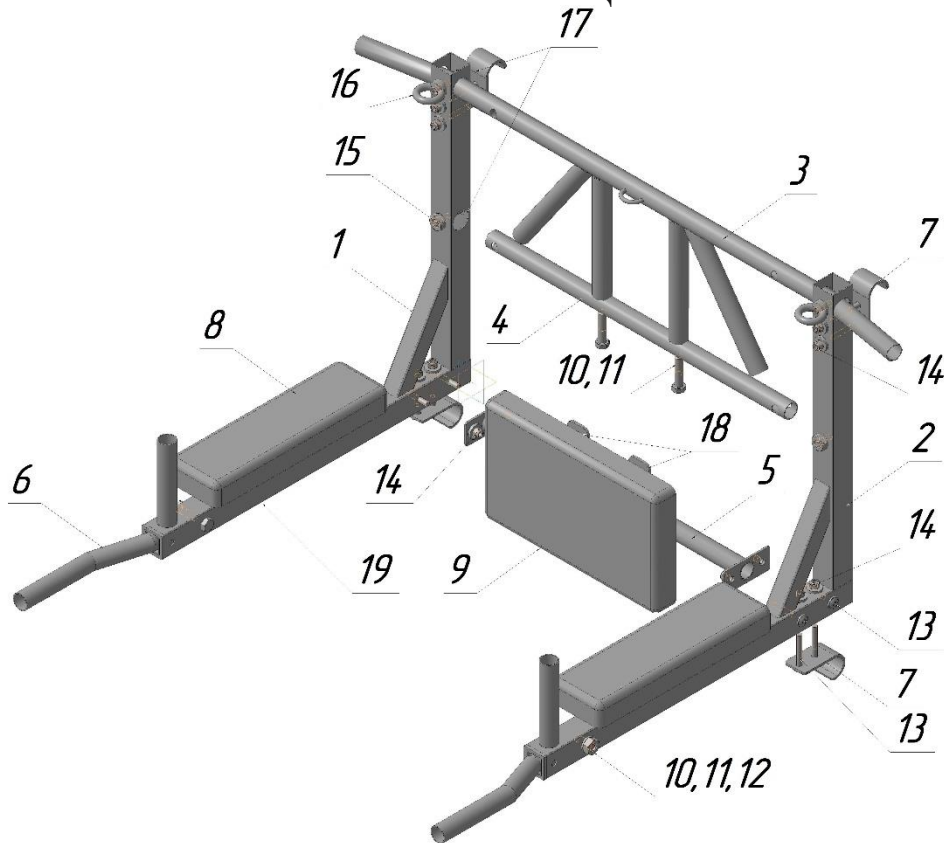
Инструкция по сборке



ХАРАКТЕРИСТИКИ ТУРНИКА + БРУСЬЯ + ПРЕСС 3В1

Габаритные размеры турника (ШхВхГ)	105 см / 54 см / 87 см
Расстояние между брусьями:	65 см
Максимальная нагрузка на турник:	200 кг
Вес турника:	14 кг

КОМПЛЕКТАЦИЯ



ПЕРЕЧЕНЬ КОМПЛЕКТУЮЩИХ ДЛЯ

№	Наименование	Кол-
1	Боковая стойка правая	1
2	Боковая стойка левая	1
3	Верхняя перекладина	1
4	Ось	1
5	Ось спинки	1
6	Хват брусьев	2
7	Крючок	4
8	Подлокотник	2
9	Спинка	1
10	Шайба 12	4
11	Болт М12х50	4

12	Гайка М12	2
13	Винт М8х60	12
14	Гайка М8 / Шайба М8	12/12
15	Гайка М10	2
16	Рым-гайка М10	2
17	Винт М10х45 с вн.шест.	4
18	Самонарезной винт 4,2х20	4
19	Самонарезной винт 4,5х50	4
20	Колпачки на болт/гайку М8	12
21	Колпачки на болт/гайку М12	6
22	Ключ шестигранный / Ключ 19	1/1
23	Неопреновые ручки	9

СБО
РКИ
:

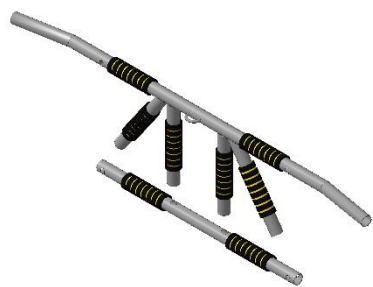


Рис.1

ШАГ 1

Разрежьте четыре «Неопреновые ручки» поз.23 пополам. Оденьте восемь коротких ручек на места узкого и прямого хватов «Верхней перекладины» поз.3 и «Оси» поз.4, как показано на рис.1

Чтобы одеть «Неопреновые ручки» необходимо смочить перекладину и внутреннюю поверхность ручек водой и затем смазать их жидким мылом. Ручки легко оденутся на перекладину, а после высыхания мыла (примерно через 2 часа) они надежно зафиксируются на турнике.

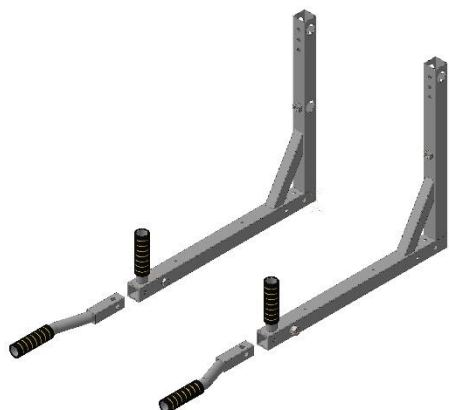


Рис.2

ШАГ 2

Разрежьте две неопреновые ручки пополам. Оденьте две короткие ручки на места хватов пресса «Боковой стойкой правой» поз.1 и «Боковой стойкой левой» поз.2, как указано в ШАГЕ 1.

Оденьте две короткие ручки на «Хваты брусьев» поз.6 как указано в ШАГЕ 1.

Установите «Хваты брусьев» поз.6 в Боковые стойки поз.1 и поз.2 используя «Болты М12х50» поз.11, «Шайбы М12» поз.10 и «Гайки М12» поз.12.

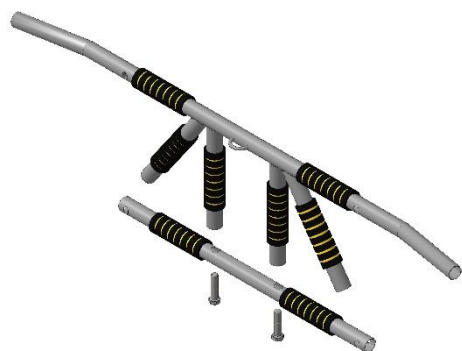


Рис.3

ШАГ 3

Соедините «Верхнюю перекладину» поз. 3 и «Ось» поз.4, используя «Болты М12х45» поз.11 и «Шайбы М12» поз.10. **Не затягивайте болтовое соединение.**



Рис.4

ШАГ 4

Установите «Верхнюю перекладину» поз. 3, «Ось» поз. 4 и «Ось спинки» поз.5 между «Боковой стойкой правой» поз.1 и «Боковой стойкой левой» поз.2.

Зафиксируйте «Верхнюю перекладину» поз. 3, используя «Рым-гайки М10» поз.16 и «Винты М10х45 с вн.шест.» поз.17.

Зафиксируйте «Ось» поз. 4 используя «Гайку М10» поз.15 и «Винты М10х45 с вн.шест.» поз.17.

Зафиксируйте «Ось спинки» поз.5 «Винтами М8х60» поз.13, предварительно установив «Шайбы М8» и «Гайки М8» поз.14.

Не затягивайте болтовое соединение.

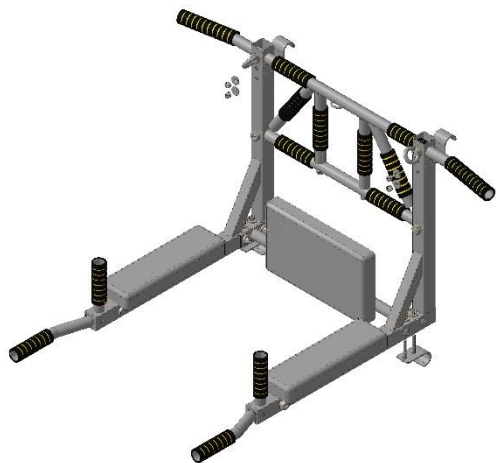


Рис.5

ШАГ 5

Установите «Подлокотники» поз.8, используя «самонарезные винты 4,5x50» поз.19.

Установите «Спинку» поз.9 на «Ось спинки» поз.5, используя «Самонарезной винт 4,2x20» поз.18

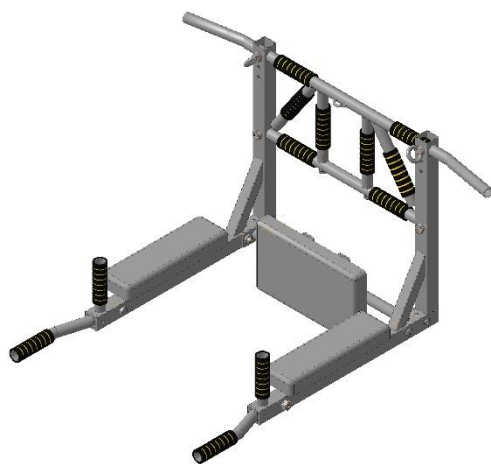


Рис.6

ШАГ 6

Установка на ШС:

Установите «Крючки» поз.7, используя «Винты М8x60» поз. 13 и «Гайки М8 / Шайбы М8» поз.14, как указано на рис.7.

Установите собранный турник на шведскую стенку и затяните резьбовые соединения, используя «Ключ 19» и «ключ шестигранный» поз.22.

Или установите турник на стену, повернув крюки к стене и повесив турник.

Оденьте две длинных ручки на места широкого хвата «Верхней перекладины» поз., как указано в ШАГЕ1