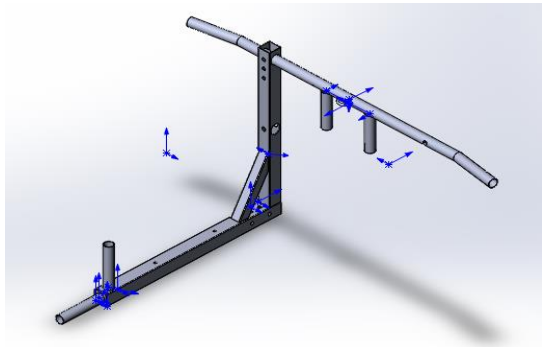


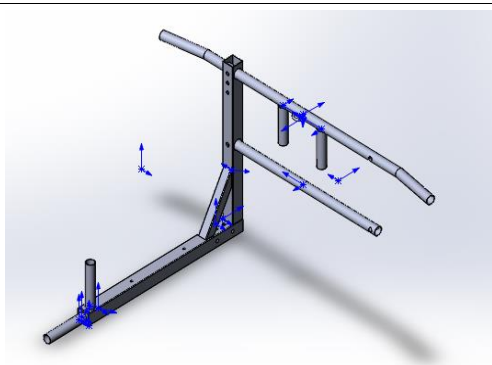
**Турник Брусья Пресс 3 в 1 настенный разборный 40x40 черный
(MDL-40x40)**

Инструкция по сборке

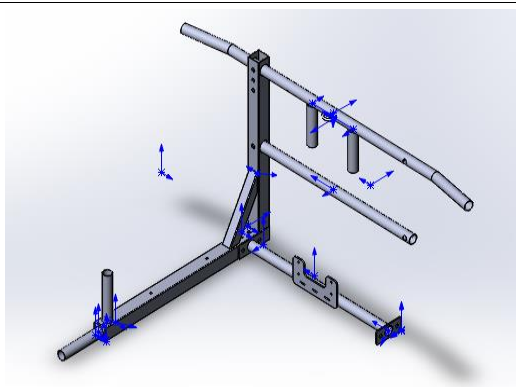




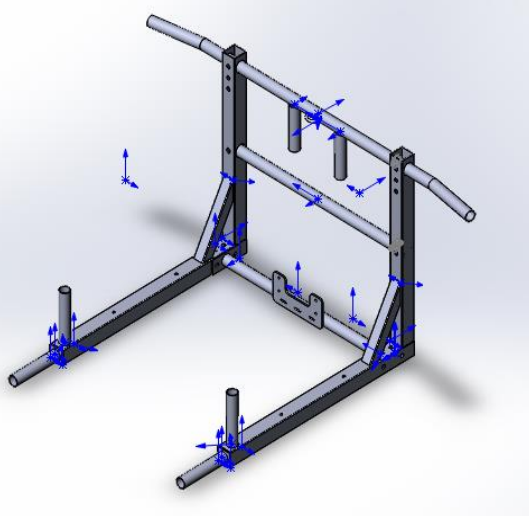
Шаг 1. Сборка левой боковины турника.
 1. Установите левую боковину на ровную поверхность. В верхнее отверстие вставьте перекладину турника, как показано на рисунке, закрепите винтом с внутренним шестигранником $m10 \times 45$, установив винт в широкое отверстие с задней стороны стойки турника, установите шайбу $m10$ и гайку $m10$.



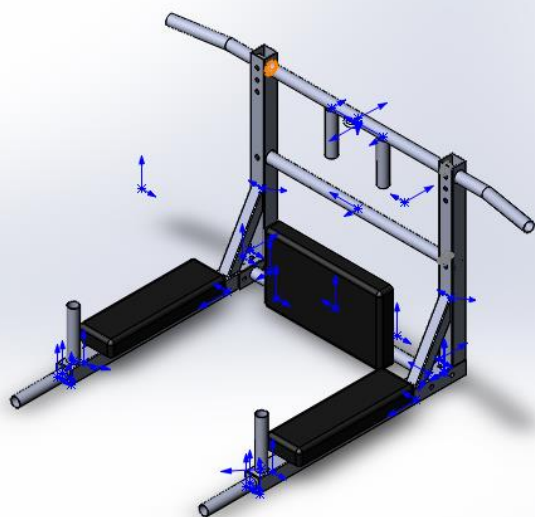
2. В центральное отверстие стойки турника установите ось. Закрепите ее винтом с внутренним шестигранником, установив его в широкое отверстие с задней стороны стойки, установите шайбу $m10$ и гайку.



3. Установите ось спинки как показано на рисунке. Закрепите, используя два винта $m8 \times 60$, с внутренней стороны соединяемых деталей установите шайбы $m8$ и гайки $m8$ с нейлоновой вставкой.



Шаг 2. Установка правой боковины турника
 1. Для установки правой боковины необходимо перекладину турника установить в сквозное отверстие стойки и аккуратно сдвигать стойку к центру конструкции так, чтобы центральная ось и ось спинки встали на установленные места.
 2. Соедините перекладину турника и центральную ось с боковой стойкой используя винты с внутренним шестигранником $m10 \times 45$, гайкой $m10$ и шайбы $m10$.
 3. Закрепите ось спинки, используя винт $m8 \times 60$, шайбу $m8$ и гайку $m8$ с нейлоновой вставкой
4 Затяните все резьбовые соединения.
 5. На гайки $m10$ после затяжки наденьте пластиковые колпачки.



Шаг 3. Установка спинки и подлокотников.

1. Используя винты м4х16 соедините спинку и пластину на оси. **Затяните винты.**

2. Используя винты м4х50 соедините подлокотники, как показано на рисунке. Затяните винты.

Шаг 4. Установка неопреновых грипс

1. В комплект входит 5 неопреновых грипс Канцелярским ножом аккуратно разрежьте 3 грипсы на две равные части.

2. Половинки грипс с помощью мыльного раствора или силиконовой смазки наденьте на места брусьев, прессы и на узкие хваты турника.

3. Две цельные грипсы наденьте на места широкого хвата турника

Шаг 5. Установка крючков

1. Выбор места установки

Чтобы максимально эффективно и безопасно использовать изделие необходимо выбрать место установки по следующим критериям:

а) Стена должна быть **бетонной**, или из **полнотелого кирпича**

б) Толщина штукатурки не должна превышать **15 мм**

Если стена не соответствует данным критериям, крепеж, идущий в комплекте, не сможет обеспечить должную безопасность занятий. Необходимо приобрести в специализированном магазине подходящий для Вашей стены крепеж, предварительно проконсультировавшись со специалистом.

2. Устанавливать крючки необходимо на высоту, удобную для использования изделия в два ряда:

верхний для упражнений в положении «Турник», нижний для упражнений в положение «Брусья и пресс»

Расстояние между внутренними гранями крючков должно составлять 400 мм.

Для разметки положения крючков рекомендуется пользоваться строительным уровнем.