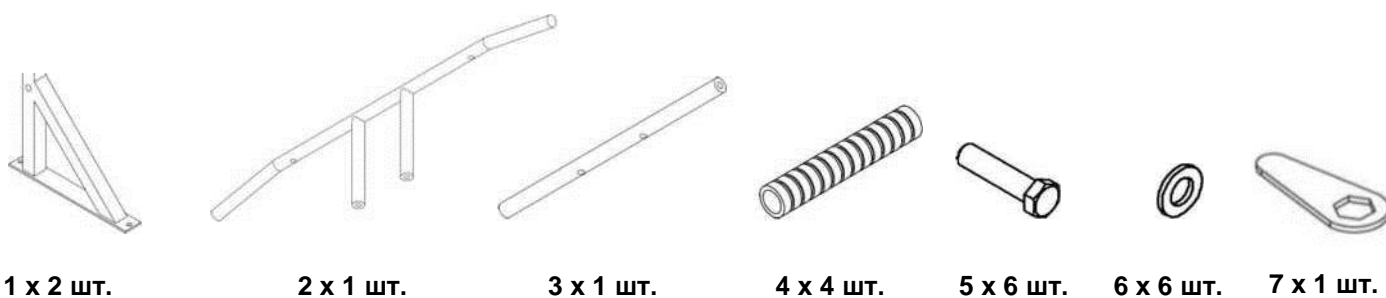


Турник настенный разборный три хвата (112.02)

Инструкция по сборке



Комплектность



Комплект для сборки «Турник настенный разборный»:

1. Боковая стойка = 2шт.
2. Верхняя перекладина = 1шт.
3. Ось = 1шт.
4. Неопреновые ручки = 4шт.
5. Болт 12x50 = 6шт.
6. Шайба М12 = 6шт.
7. Ключ = 1шт.

Комплект для установки на стену «Турник настенный разборный»:

1. Анкер рамный металлический 10x72 = 4шт.



Инструкция по сборке

ШАГ 1.

Разрежьте 2 неопреновые ручки пополам. Оденьте неопреновые ручки на верхнюю перекладину поз. 2, как показано на рис. 1. (Две целые неопреновые ручки одевать на места широкого хвата)

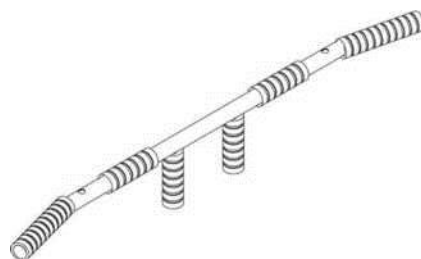


Рис.1

ПРИМЕЧАНИЕ: Чтобы одеть неопреновые ручки необходимо небольшое количество воды и жидкое мыло (мыло, шампунь). В воде следует растворить небольшое количество мыла. Получившимся раствором смазать внутреннюю сторону ручки и одеть ее на перекладину. После высыхания (примерно через 2 часа) они надежно зафиксируются на турнике.

ШАГ 2.

1. Разложите детали поз. 1 и поз. 3 на ровной поверхности стола или пола. Соедините детали как показано на рис.2 с помощью болтов поз. 5, установив шайбы поз.6. Закрутите болты поз.5 предварительно на 1-3 оборота, как показано на рис. 2

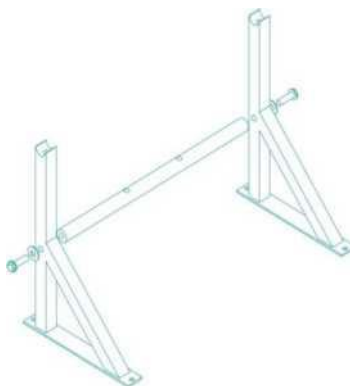


Рис. 2

ШАГ 3.

Закрутите болты поз. 5, установив шайбы поз.6, предварительно на 1-3 оборота, как показано на рис. 3, тем самым наживив все детали турника. Далее закрутите болты поз.5 до упора, используя ключ поз.7.

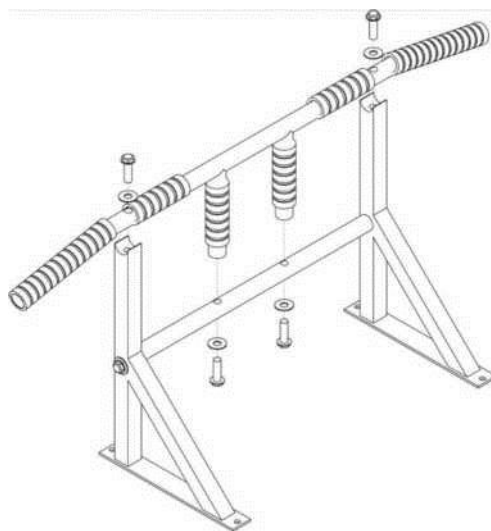


Рис.3

Гарантийные обязательства

Производитель гарантирует исправность и работоспособность изделия в течение всего гарантийного срока при условии использования изделия строго по назначению, выполнении требований по хранению и эксплуатации изделия, бережному отношению к изделию.

Гарантия не предоставляется в случае нарушения вышеперечисленных условий, а также в случае механических повреждений и/или самостоятельного изменения конструкции, модернизации или ремонта изделия.

Внимание: гарантия не распространяется на мягкие части изделия (неопреновые ручки) и на дефекты лакокрасочного покрытия, вызванные механическими повреждениями.

Максимальная разрешенная нагрузка – 250 кг.
Срок гарантийных обязательств – 1 год.